

# POPR-I

Landia POPR-I omrørere er fremstillet af rustfrit stål. POPR-I omrørerne fås med en propelhastighed på 150, 300 eller 400 rpm med motorstørrelser fra 1,1 kW til 30,0 kW. Kan også leveres i Super Duplex (SAF 2507) som er 100 % modstandsdygtig over for havvand.

## ANVENDELSESOMRÅDER

- Syreholdige væsker
- Væsker med højt kloridindhold fx. afsaltningsanlæg
- Anoksiske og anaerobe tanke
- SBR-reaktorer
- Slamtanke
- MBBR-reaktorer
- Fiskeensilage



## PROPELOMDREJNINGER

150 rpm – gear 1:6 eller 1:7,25  
300 rpm – gear 1:4,5 eller 1:5  
400 rpm – gear 1:3,55

**MATERIALER POPR-I 150 RPM**

Motorhus og oliekammer	Syrefast W1.4408
Propel	Rustfrit stål W1.4301 Syrefast stål W1.4404 (tilvalg)
Beskyttelseskappe over gear	Syrefast stål W1.4404
Gear	Støbegods EN-GJL-250 (ingen mediekontakt)
Udgangsaksel gear	Akselstål W1.6511 (ingen mediekontakt)
Bolte	Syrefast stål A4
Yderste tætningssystem	3 olietætningsringe af nitril Slidbøsning af rustfrit stål W1.4301 (keramisk belægning kan tilvælges) Slidbøsning af stål W1.2363
Inderste tætningssystem	Mekanisk akseltætning: SiliciumCarbid/SiliciumCarbid
Olietype	Medietemp. 0-30 °C SP 100 Medietemp. 30-60 °C GS 220 GS 220 (når tætningsovervågning anvendes)
Fedttype	High temperature grease

**MATERIALER POPR-I 300/400 RPM**

Motorhus og oliekammer	Syrefast støbegods W1.4408
Propel	Rustfrit stål W1.4301 Syrefast stål W1.4404 (tilvalg)
Beskyttelseskappe over gear	Syrefast stål W1.4404
Gear	Støbegods EN-GJL-250 (ingen mediekontakt)
Udgangsaksel gear	Akselstål W1.6511 (ingen mediekontakt)
Bolte	Syrefast stål A4
Yderste tætningssystem	1 olietætningsring af nitril Slidbøsning af rustfrit stål W1.4301 (keramisk belægning kan tilvælges) Mekanisk akseltætning: SiliciumCarbid/SiliciumCarbid
Inderste tætningssystem	Mekanisk akseltætning: SiliciumCarbid/SiliciumCarbid
Olietype	Medietemp. 0-30 °C SP 100 Medietemp. 30-60 °C GS 220 GS 220 (når tætningsovervågning anvendes)
Fedttype	High temperature grease

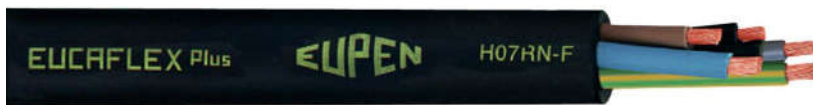
## SERVICE OG VEDLIGEHOLD

Anbefalet serviceinterval/olieskift	Max. 4300 driftstimer/min. 1 gang årligt
Motor	Livstidssmurte lejer
Gear	Periodisk olieskift Beregningsmæssig levetid >100.000 driftstimer
Propel	Periodisk fedtsmøring

## ELKABEL

H07RN-F/S07RN-F EUCAFLEX<sup>Plus</sup> Cable.

Modstandsdygtig over for absorbering, olie og UV-stråler.



Antal ledere:

H07RN-F 7G1,5 mm<sup>2</sup>

S07RN-F 7G4+3x1,5 mm<sup>2</sup>

S07RN-F 7G6+3x1,5 mm<sup>2</sup>

Leveres med 7,0 m kabel (andre længder mulig ved forespørgsel)

## OVERVÅGNINGSFUNKTIONER

Bimetal termofølere 120 °C

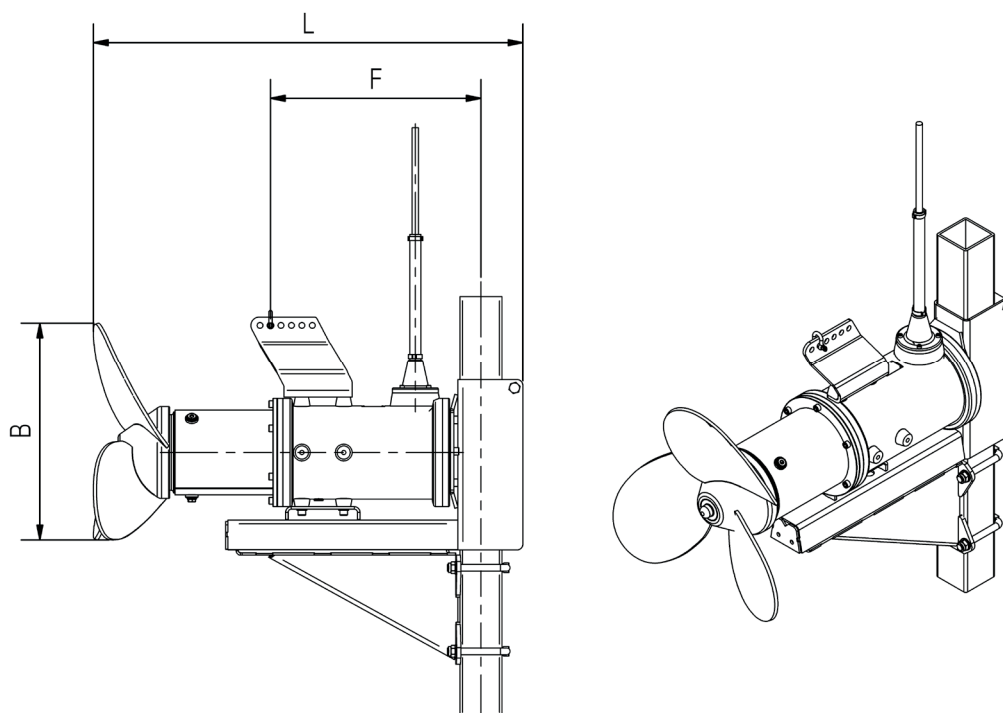
Tætningsovervågning (tilvalg)

**ELEKTRISKE DATA**

Motorstype	3-faset vekselstrømsmotor
Nominel spænding	400 V
Mindste tilladte driftsspænding	360 V
Nominel frekvens	50 Hz
Anvendelig til VFD-operation	Ja
Kapslingsklasse	IP 68
Isolationsklasse	F
ATEX-klassifikation	Ej mulig

Model	Nominel effekt	Motor	Nominel strømstyrke (400 V)	Forbindelsesmetode	Start strømstyrke (DOL)	cos phi	Virkningsgrad
	[kW]	[rpm]	[A]	Y/Δ	[A]		[%]
POPR-I 4,0/3,0 kW-150 rpm	4,0	965	8,5	Δ	43	0,79	85,5
POPR-I 7,5/4,0 kW-150 rpm	7,5	970	15,5	Δ	91	0,79	87,5
POPR-I 4,0 kW-300 rpm	4,0	1435	8,8	Δ	61	0,78	84,1
POPR-I 11,0 kW-300 rpm	11,0	1455	21,5	Δ	146	0,84	87,9
POPR-I 18,5 kW-300 rpm	18,5	1460	35,0	Δ	238	0,85	89,3

## HOVEDMÅL



Model	Propel- diameter [mm]	B [mm]	F [mm]	L [mm]	Styreskinne [mm]	Vægt [kg]
POPR-I 4,0/3,0 kW-150 rpm	ø730	585	490	1110	100 × 100	188
POPR-I 4,0/3,0 kW-150 rpm	ø845	685	490	1110	100 × 100	188
POPR-I 4,0/3,0 kW-150 rpm	ø900	735	490	1110	100 × 100	188
POPR-I 4,0/3,0 kW-150 rpm	ø930	770	490	1110	100 × 100	188
POPR-I 7,5/4,0 kW-150 rpm	ø1030	835	530	1220	100 × 100	259
POPR-I 7,5/4,0 kW-150 rpm	ø1080	905	530	1220	100 × 100	259
POPR-I 4,0 kW-300 rpm	ø575	470	380	885	80 × 80	119
POPR-I 11,0 kW-300 rpm	ø770	650	475	1095	100 × 100	194
POPR-I 18,5 kW-300 rpm	ø880	730	485	1170	100 × 100	242

\*200x100 ved rf. styreskinne

Ret til tekniske ændringer forbeholdes.